

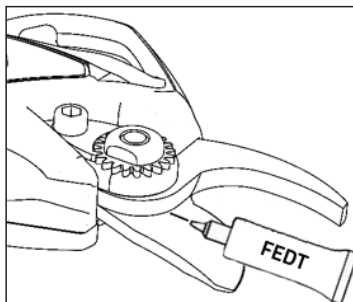
Volpi kv310 el-saks

Demontering og smøring af saksen

Generel vedligeholdelse, rensning, korrekt smøring af knivblade anbefales, dette er vigtigt for længere levetid af din Volpi saks.

Dækslet fastgøres til saksen med 2 skruer, den midterste bolt er fastgjort med en gearmøtrik og en enkelt bolt fastgør gearmøtrikklemmen. Med fjernelse af dæksel, justeringsklemme, møtrik og centerbolt kan du nu få adgang til at vedligeholde, rengøre, smøre og udskifte knive når dette bliver nødvendigt.

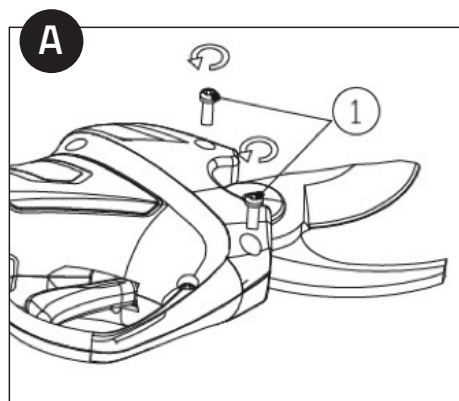
Det anbefales at gøre dette for hver 3-4 arbejdsdage for at garantere korrekt brug af KV310 og dette forlænger levetiden for saksen.



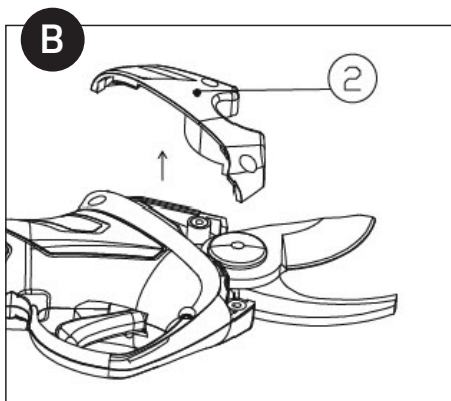
Sådan vedligeholder du din nye Volpi el-saks!

Knivbladene skal smøres med fedt for hver 2-3 arbejdsdage for at garantere en korrekt "performance" af værktøjet.

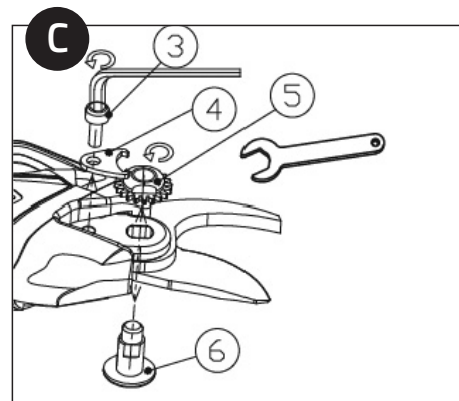
- Åbn bladene på maskinen.
- Sluk for maskinen og fjern batteriet.
- Smør fedt mellem det kørende knivblad og den faste kniv (se billede).
- Sæt batteri i maskinen.
- Tænd for maskinen og tryk nogle gange på aktiveringsknappen så knivbladene kører nogle gange, dette fordeler fedt mellem knivbladene.
- Rens knivbladene for resterne af fedt.



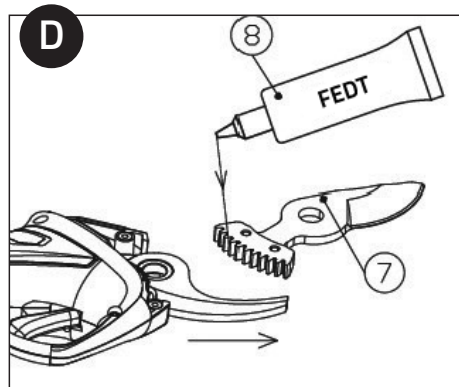
Skru skruerne på dækslet af (1)



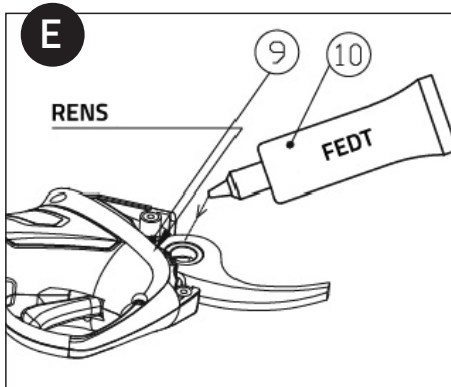
Fjern dækslet (2)



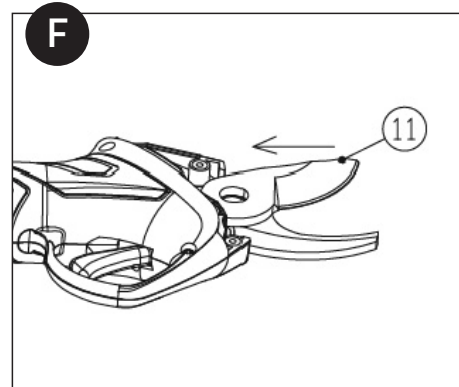
Løsn skruen ved justeringsklemmen. Brug skruenøgle M4 (3). Fjern skruen (3) og justeringsklemmen (4). Fjern toppen med en skruenøgle (5). Fjern centerbolt (6)



Træk bladet ud (7) tilføj smørelse (8) på skæretænderne



Rens saksen for gammelt smørelse (9) og tilføj smørelse på de modstående knive (10)



Sæt kniven fast og saml saksen igen (11)

Forhandler

I tvivl?
Skan koden og find
instruktionsvideo

YouTube

